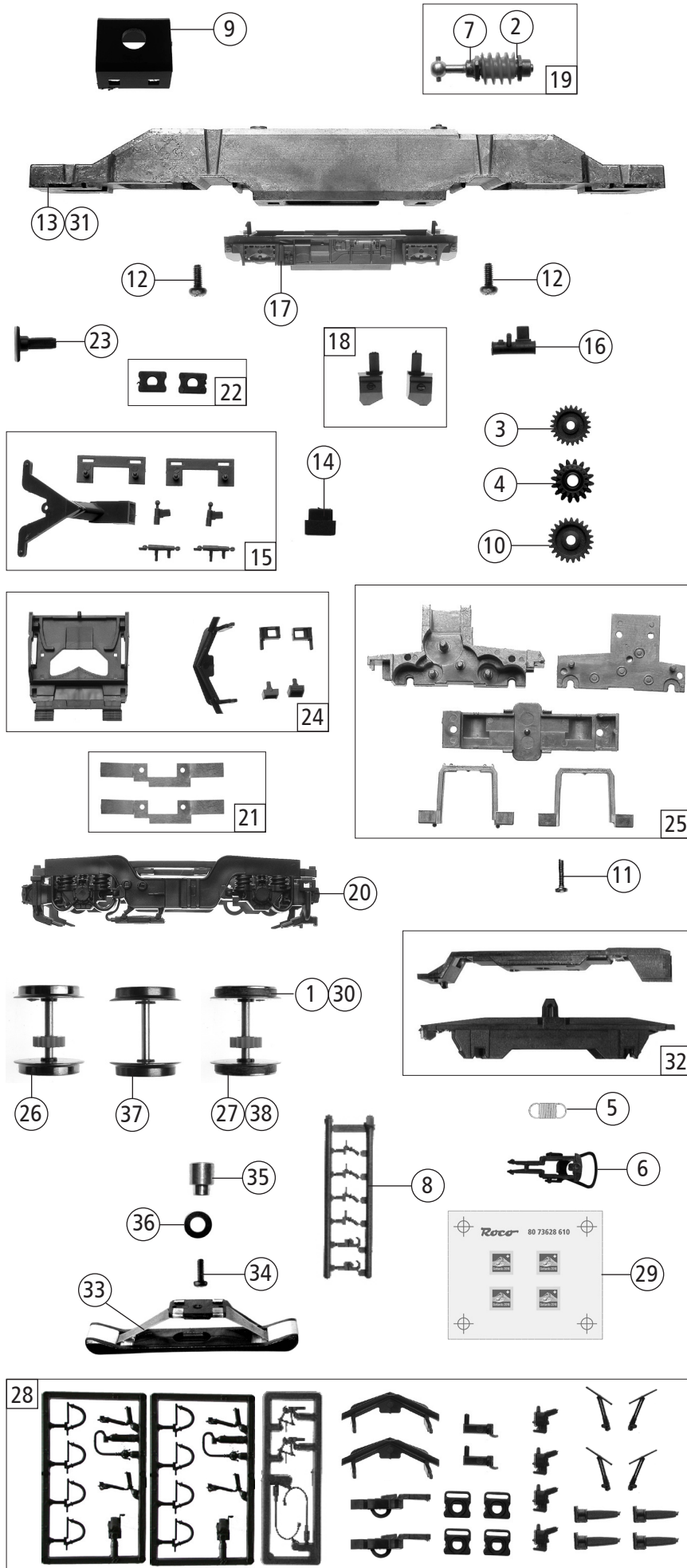


Pos. Nr. Pos.no.	Beschreibung Description	Art.-Nr. Art.no.	Preisgruppe Price bracket
73628	SBB CI ES64 F4		
79628		~	
1	Stromabnehmer Pantograph	85401	23
2	Antenne lang Antenna long	139001	3
3	Stromabnehmer Typ8 Pantograph Typ8	85403	19
4	Platine kpl. Printed circuit board complete	126882	19
5	Brückenstecker Connector	100644	6
6	Drahtlampe T3/4 16V 30mA Bulb with leads T3/4 16V 30mA	108616	8
7	Schraube M1,6x5 mm Screw M1,6x5 mm	110008	3
8	Drahtlampe rot T3/4 16V Bulb with leads red T3/4016V	110479	8
9	GF-Schraube M2x10 mm Self-tapping screw M2x10 mm	114854	3
10	Lampen-Flexplatine Flexible light PCB	115962	11
11	TS-Gehäuse Part set body	115965	5
12	Stirnfenster bedruckt Front window printed	115971	8
13	Führerstands fenster Driver's cab window	115972	3
14	TS-Scheinwerfer und Lichtleiter Part set headlight and light conductor	115973	4
15	TS-Lichtabdeckungen und Führerstand Part set light cover and driver's cab	115974	4
16	Bedienpult Operating panel	115975	3
17	TS-Hauptschalter Part set main switch	115976	5
18	TS - Isolatoren Set of isolators	115978	7
19	Isolator schräg Isolator inclined	115979	3
20	Isolatorsatz Isolator set	115980	4
21	TS-Scheibenwischer und Tröte Part set of windshield wipers, horn	115982	5
22	TS-Leitungen Part set lines	115983	4
23	Kontaktfeder Contact spring	116876	3
24	Hauptschalterplattensatz Mains switch plate set	116062	6
25	Gehäuse kpl. Betr.Nr.9180 6189 284-3 Body complete loco.nr. 9180 6189 284-3	140759	40
26	TS - Griffstangen vorne Part set handles front side	124563	6
27	Griffstangen links und rechts Handles left and right	124562	5
28	Distanzplättchen Spacer chip	105764	3
29	Auftritt vorne Treadle front	124564	4
30	Lampenhalter Lamp holder	109879	3
31	Lokführer Loco driver	116668	6
32	Motor Motor	85111	28
33	Kardanschale kurz 1,5mm Cardan reception short 1,5mm	87129	4
34	Kardanwelle kurz Cardan shaft short	87171	3
AC-Wechselstrom			
35	Decoder 8-polig Decoder 8-pin	10884	---

Änderungen in Konstruktion und Ausführung vorbehalten
We reserve the right to change the construction and specification



Pos. Nr. Pos.no.	Beschreibung Description	Art.-Nr. Art.no.	Preisgruppe Price bracket
73628 SBB CI ES64 F4 =			
79628 ~			
1	Hafrings.10Stk.12,9-14,6mm Traction tyres set 10pieces.12,9-14,6 mm	40070	--
2	Beilagscheibe 2,1x4/0,2 mm Washer 2,1x4/0,2 mm	86108	3
3	Zahnrad Z=21G/M=0,4 Gear wheel Z=21G/M0,4	86414	3
4	Schneckenzahnrad doppelt Z=16/17 Double worm gear wheel Z=16/17	86419	6
5	Zugfeder 2,5x5,8x0,15 mm Draw spring 2,5x5,8x0,15 mm	86208	3
6	Standardkupplung Standard coupling	89246	6
7	Lager für Schneckenachse Bearing for worm gear axle	89749	6
8	Attrappenrahmen klein Small dummy frame	107808	4
9	Schneckendeckel Worm gear cover	107095	5
10	Zahnrad Z=23 G/M=0,4 Gear wheel Z=23 G/M=0,4	111679	3
11	GF-Schraube M2X8 mm Self-tapping screw M2x8 mm	114923	3
12	GF-Schraube M2X5 mm Self-tapping screw M2X5 mm	114966	3
13	Grundrahmen Basic frame	115952	14
14	Deichseldistanzstück Rod spacer	115954	3
15	TS-Drehgestell Part set bogie	115958	6
16	Kessel Boiler	138749	3
17	Trafowanne Transformer tub	138750	10
18	Sandkasten links und rechts Sand box left and right	115961	4
19	Schneckensatz mit Kardankugel Set of worm gear incl.cardan ball	115963	7
20	Drehgestellblende Bogie frame	135999	8
21	Radkontakt links und rechts Wheel contact left and right	115966	5
22	Pufferflansch links und rechts Buffer flange left and right	120276	6
23	Puffer Buffer	120277	6
24	TS-Kinematik,Treppe Set of parts, kinematics,steps	120278	6
25	Getriebesatz 5-teilig Gear set 5-parts	120280	12
26	Radsatz ohne Hafring mit Zahnrad Wheelset w/o traction tyre w.gear wheel	115968	12
27	Radsatz mit 2 Hafringen mit Zahnrad Wheelset w.2 traction tyres w.gear wheel	115969	12
28	Zurüstbeutel Bag with accessories	124561	15
29	Abziehbild Decals	140760	8
AC-Wechselstrom			
30	Hafrings.10Stk.12,5-15,3mm Traction tyres set 10pieces 12,5-15,3mm	40075	---
31	Grundrahmen Basic frame	115986	14
32	Getriebesatz 2-teilig AC Gear set 2-parts AC	115987	6
33	Schleifer 46mm Center pick-up 46mm	86031	14
34	Schraube M1,6X4 mm Screw M1,6x4 mm	85727	3
35	Anschlussnippel M 1,6 mm Connection nipple M 1,6 mm	111116	4
36	Beilagscheibe Washer	112681	3
37	Radsatz ohne Zahnrad ohne Hafring AC Wheelset w/o gear w/o traction tyre AC	115988	12
38	Radsatz mit 2 Hafringen mit Zahnrad AC Wheelset w.2 traction tyres w.gear wheel AC	115989	13

Ersatzteile erhalten Sie direkt unter www.roco.cc, bei Ihrem Fachhändler oder Ihrer Landesvertretung.
Spare parts can be ordered directly at www.roco.cc and from your local dealer or country representative.